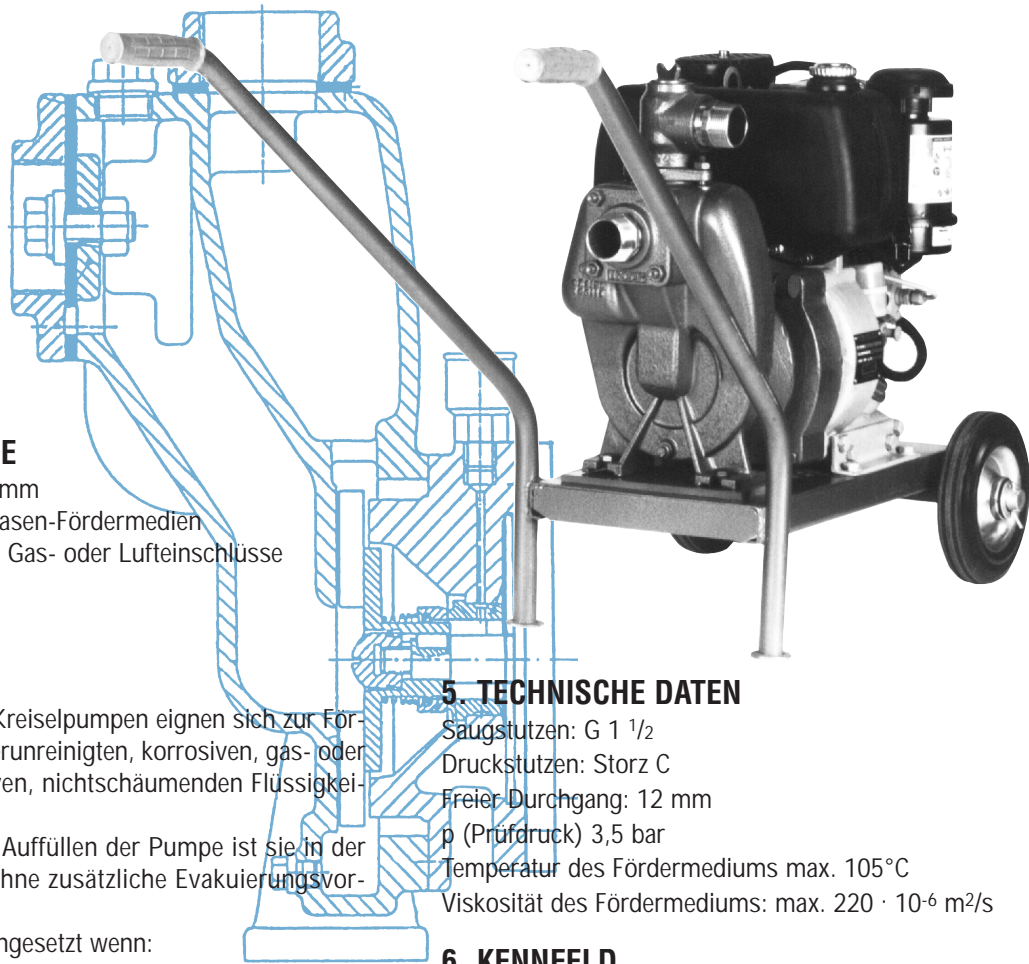


- Selbstansaugend
- Einstufig
- Q max. 19,5 m³/h
- H max. 25,5 m

TYP
KREISELPUMPE
BEZEICHNUNG
SBD/SBDC 38-125
NICHTRÖSTEND KORROSIONSBESTÄNDIG



1. EINSATZVORTEILE

- freier Durchgang 12 mm
- geeignet für Zwei-Phasen-Fördermedien
- unempfindlich gegen Gas- oder Luftpneumatisierungen
- trockenlaufsicher
- verschleißarm

2. EINSATZGEBIETE

Die selbstansaugenden Kreiselpumpen eignen sich zur Förderung von sauberen, verunreinigten, korrosiven, gas- oder luftbeladenen, aggressiven, nichtschäumenden Flüssigkeiten.

Nach einem einmaligen Auffüllen der Pumpe ist sie in der Lage, die Saugleitung ohne zusätzliche Evakuierungsvorrichtungen zu entlüften.

Sie werden bevorzugt eingesetzt wenn:

- das Fördermedium stark verschmutzt ist,
- sicheres Ansaugen nach einer Unterbrechung gewährleistet sein muß,
- eine Unterbrechung des Fördervorgangs bei gas- oder luftbeladenen Flüssigkeiten vermieden werden soll.

3. BENENNUNG

SBD = Typenbezeichnung

38 = Nennweite Druckstutzen (mm)

C = nichtrostend korrosionsbeständig

125 = max. Laufraddurchmesser (mm)

4. BESCHREIBUNG

Laufrad: offenes Radialrad.

Wellenabdichtung: GLRD, rotierende Teile nach DIN 24 960.

Gegenring: DIA-Spezialausführung. Welle gegenüber dem Fördermedium abgedichtet.

Antrieb: HATZ-Dieselmotor 4 kW,

n = 3600 1/min, montiert auf Tragrahmen (TR) oder Fahrrahmen (FR)

5. TECHNISCHE DATEN

Saugstutzen: G 1 1/2

Druckstutzen: Storz C

Freier Durchgang: 12 mm

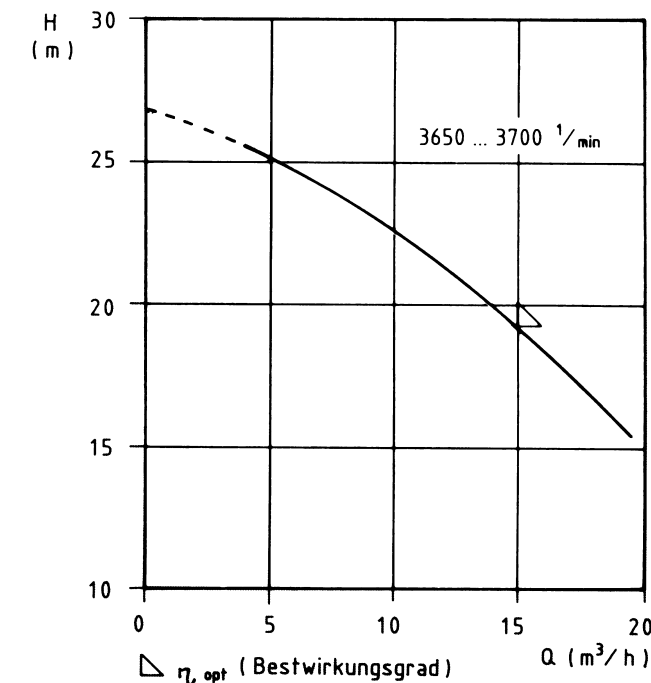
p (Prüfdruck) 3,5 bar

Temperatur des Fördermediums max. 105°C

Viskosität des Fördermediums: max. 220 · 10⁻⁶ m²/s

6. KENNFELD

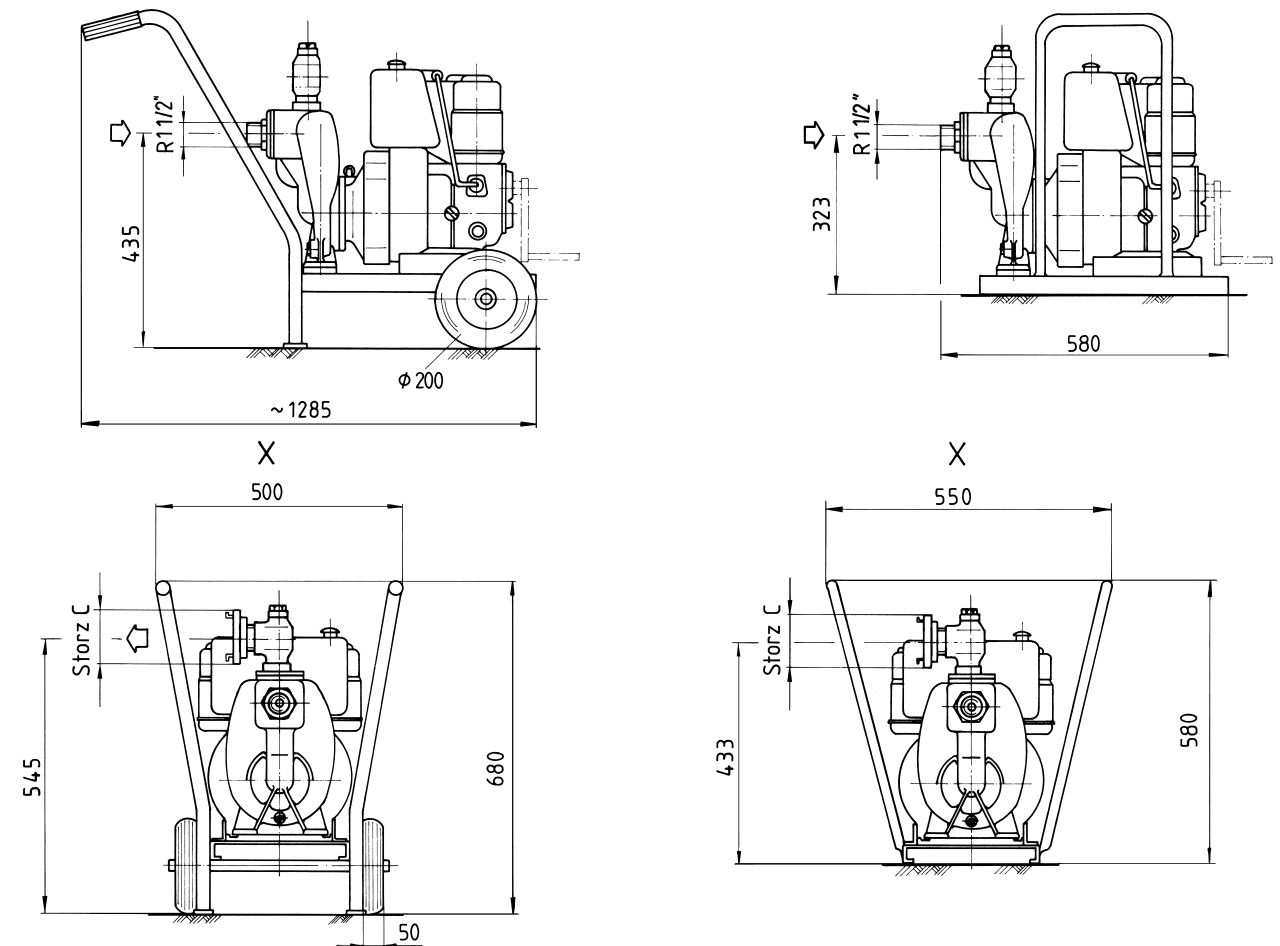
(Wasser 15°C; Dichte 1,0 kg/dm³; Toleranz ±10%)



- Selbstansaugend
- Einstufig
- Q max. 19,5 m³/h
- H max. 25,5 m

TYP
KREISELPUMPE
BEZEICHNUNG
SBD/SBDC 38-125
NICHTRÖSTEND KORROSIONSBESTÄNDIG

7. ABMESSUNGEN



8. WERKSTOFFKOMBINATION

	9 Grundausführung	12 buntmetallfrei	22 seewasserbeständig	26 Lösungsmittel und Kraftstoff	33 Edelstahl	36 verschleißfest
Gehäuseteile	GG-25	GG-25	G-CuSn10	GG-25	1.4408	GG-25
Laufrad	G-CuSn10	1.4340	G-CuSn10	G-CuSn10	1.4408	1.4340
Dichtungen	Perbunan		Viton		Perbunan	
Welle	St					
GLRD	DIN 24 960					
Gleitring (rotierend)	Hartkohle			Hartmetall		
Gegenring	G-CuPb15Sn	1.4138	G-CuPb15Sn	1.4138	1.4138	1.4138
Nebendichtungen	Viton					
Feder	CrNiMo-Stahl				CrNi-St	
Sonst. Teile	CrNiMo-Stahl				Cr-St	

Andere Werkstoffe und Werkstoff-Kombinationen auf Anfrage.

Abbildungen und technische Daten für die Ausführung unverbindlich.

Stand Januar 2001